

## Assento Sanitário Thema - Standard

**Função:** Proporcionar acabamento em louças sanitárias.

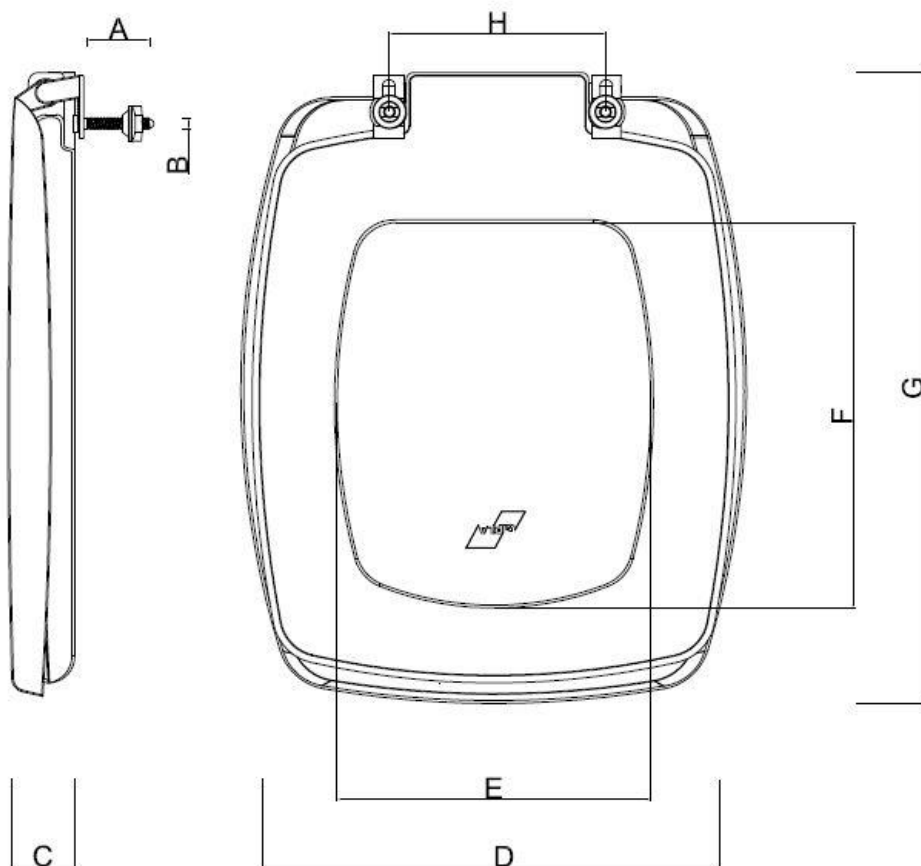
**Aplicações:** Compatível com louças sanitárias:

- ✓ Incepa no modelo: Thema;
- ✓ Deca no modelo: Quadra;
- ✓ Fiori no modelo: Prímula



### 1. INFORMAÇÕES TÉCNICAS

<b>Norma de referência</b>	Compatível com bacias conforme ABNT NBR 15097-1 - Aparelhos sanitários de material cerâmico Parte 1: Requisitos e métodos de ensaios.
<b>Composição</b>	PEAD (corpo assento), PP (tampa), PP (parafusos).
<b>Cores Disponíveis</b>	Branco.



DIMENSÕES	
<b>CÓD.</b>	0790
<b>A</b>	48 mm
<b>B</b>	Ø 8 mm
<b>C</b>	45 mm
<b>D</b>	390 mm
<b>E</b>	230 mm
<b>F</b>	270 mm
<b>G</b>	465 mm
<b>H</b>	165 mm

## 2. CARACTERÍSTICAS DO PRODUTO

O Assento Sanitário Cipla Thema Standard é produzido com base robusta - em PEAD - não almofadada, possui tampa envolvente, com acabamento em alto brilho e superfície lisa que facilita a limpeza. Produto econômico, de alta durabilidade, design moderno e compatível com Vasos Sanitários de modelo Quadrado, disponíveis no mercado. Acompanha Kit de Fixação que dispensa o uso de ferramentas e fácil instalação.

## 3. IMPORTANTE

- ✓ Acompanha kit de fixação para a união com a louça sanitária;
- ✓ Fazer a manutenção e limpeza de forma gradativa, evitando o uso de água sanitárias, cloros etc....
- ✓ Verificar o tamanho adequado do assento com a louça sanitária;
- ✓ Caso haja a necessidade de substituição do parafuso futuramente, busque por um kit do mesmo modelo, disponível à venda no mercado.

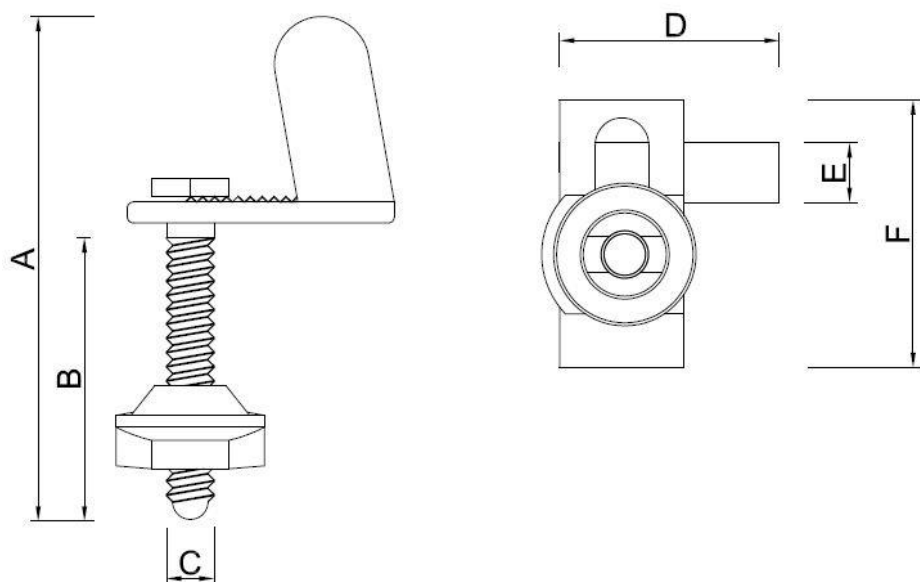
## 4. TRANSPORTE, MANUSEIO E ESTOCAGEM

- ✓ Em operações de carga e descarga, deve-se evitar atritos nas embalagens, choques e batidas;
- ✓ Estocagem deve ser realizada em local seco, de fácil acesso e isento da ação direta ou de exposição contínua da luz solar.

## 5. ITENS DE REPOSIÇÃO

### 5.1 CONJUNTO PARAFUSO

**Função:** Fixar o assento à bacia sanitária.



DIMENSÕES	
<b>CÓD.</b>	2630
<b>A</b>	78 mm
<b>B</b>	48 mm
<b>C</b>	Ø 8 mm
<b>D</b>	36 mm
<b>E</b>	11 mm
<b>F</b>	42 mm

## 5.1.1 CARACTERÍSTICAS DO PRODUTO

O parafuso de fixação Cipla possui um design arrojado com regulagem de posição que facilita a instalação do Assento junto a louça sanitária.

### Nota:

- ✓ A Cipla assegura a garantia desse produto, conforme previsto no CDC (código de defesa do consumidor), estendida por liberalidade do fabricante para 12 meses, contra falhas de funcionamento e fabricação desde que o mesmo esteja instalado de forma adequada;
- ✓ Aplica-se a cobertura desta garantia às condições normais de uso, excetuando-se as quebras, defeitos, deformações e falhas de desempenho provenientes da má utilização ou manutenção inadequada do produto;
- ✓ A garantia está condicionada a apresentação da NF de aquisição.

ITEM	EMB.	CÓD. BARRAS	PESO LÍQ.	PESO BRUTO	CUBAGEM
0790	04	7896050307908	0,890 Kg	1,21 Kg	0,03223 m <sup>3</sup>